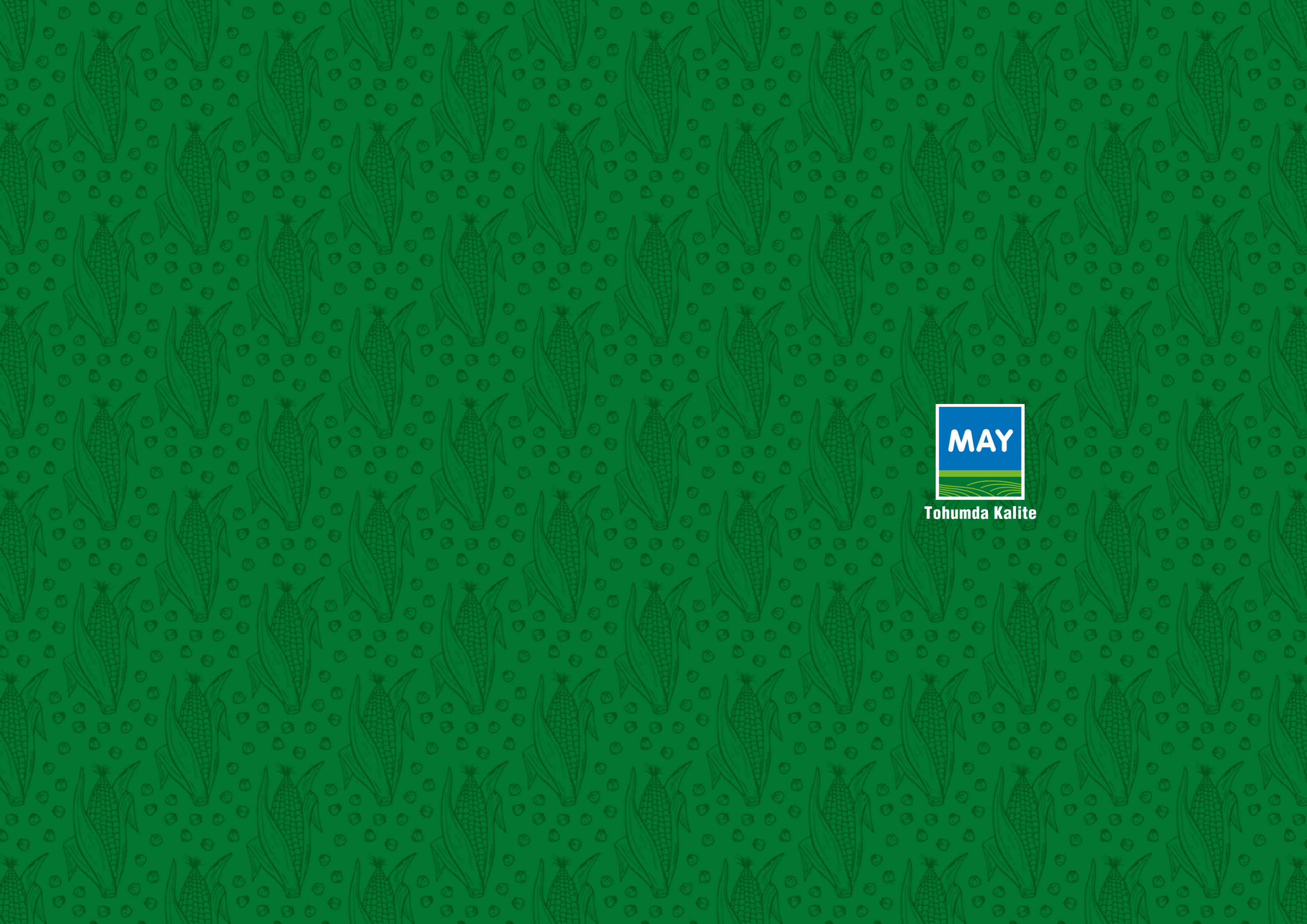


Yüksek Verimi
Bol Kazançla Taçlandırılan
**ŞAMPİYON
MISIRLAR**



Tohumda Kalite



Tohumda Kalite



Yıldır Birlikte,
Her Daim Bereketle...

1978 yılında, Türkiye'nin ilk yerli özel tohum firması olarak başladığımız yolculuğumuz bugün, sebze, tarla ve endüstri bitkisi türlerinde Türkiye'nin önde gelen tohum ıslahçı, üretici ve ihracatçı firmalarından biri olarak devam etmektedir.

Türkiye'nin farklı bölgelerindeki farklı iklim özelliklerinden faydalanarak, 5 farklı lokasyonda buluna Ar-Ge istasyonumuzda tohum ıslahı yapıyor, 120 bin dekarlık alanda tohumluk üretiyor, Bursa ve Adana'da bulunan tesislerimizde yıllık 31.660 ton sertifikalı tohum üretim ve işleme kapasitesi ile ürettiğimiz nitelikli tohum çeşitlerini tüm dünyaya sunuyoruz.

MAY markası altında 45'in üzerinde ülkeye tohum ve lisans ihracatı yapıyor, Türkiye ve global pazarda, rekabet gücü yüksek çeşit portföyümüz ile adımızdan söz ettirmenin gururunu yaşıyoruz.



Tohumda Kalite

MISIR ÇEŞİTLERİMİZ VE ÖZELLİKLERİ



Tohumda Kalite

Çeşitlerimiz	Agronomik Özellikler						Bitki Yapısı				Hasat		Hastalık Dayanımları				
	Silaj olgunlaşma gün sayısı	CRM (Silaj Hasat Olgunluğu)	CRM (Dane hasat olgunluğu)	Ekim Sıklığı Sıra Üzeri (Sıra Arası 70cm)	Çimlenme ve Sürme Hızı	Kuraklık Toleransı	Dane Rengi	Hektolitre	Bitki Yüksekliği	Koçan Yüksekliği	Stay Green (Yeşil Kalma)	Dry Down (Dane Kuruma Hızı)	Pythium spp.	Fusarium spp.	Rhizoctonia Spp.	Ustilago Maydis (Rastık)	Kuzey Yaprak Yanıklığı
FAO650-700+																	
M14G44			117	14-16 cm	9	7	Sarı	8	Orta Yüksek	100-110 cm	7	9	9	9	9	8	8
M16G76			118	13-15 cm	9	8	Turuncu	9	Orta Yüksek	100-115 cm	8	9	9	9	9	9	9
M17G17			120	15-17 cm	9	7	Sarı	8	Orta Yüksek	100-110 cm	7	8	9	9	9	9	8
M17GS01	105-110	120	121	15-17 cm	9	8	Sarı	8	Yüksek	120-130 cm	9	8	9	9	9	9	9
72MAY80	105-110	118	119	14-15 cm	9	8	Turuncu	9	Yüksek	120-130 cm	9	9	9	8	9	9	9
75MAY75			120	13-15 cm	9	9	Turuncu	9	Orta Yüksek	120-130 cm	8	8	9	8	8	9	9
RX9292	105-110	119	120	14-16 cm	9	8	Turuncu	9	Yüksek	120-130 cm	9	8	9	8	8	8	9
77MAY35			118	13-15 cm	9	7	Kırmızı	9	Yüksek	120-130 cm	9	9	8	8	8	9	9
HİDO	105-110	120		13-16 cm	9	7	Turuncu		Yüksek	120-130 cm	9		9	9	9	9	9
EVEREST	100-105	119		13-16 cm	9	8	Turuncu		Yüksek	120-130 cm	9		9	9	9	9	9
FAO600-650																	
M16S45	95-100	117		14-16 cm	9	9	Turuncu		Yüksek	120-130 cm	9		8	8	8	9	8
94MAY66	90-95	116		13-14 cm	9	8	Sarı		Yüksek	120-130 cm	8		9	9	9	9	9
FAO500-600																	
CAPUZI			115	15-16 cm	9	9	Turuncu	9	Orta Yüksek	110-120 cm	8	9	9	9	9	9	9
M15G40			111	13-15 cm	9	9	Turuncu	9	Orta Yüksek	110-120 cm	9	9	9	9	9	9	9
M12G33	85-90	112	113	14-16 cm	9	8	Sarı	8	Orta Yüksek	110-120 cm	8	9	9	9	9	9	9
BODEGA	85-90	111	112	15-16 cm	9	8	Turuncu	9	Yüksek	110-120 cm	9	9	9	9	9	9	9

Agronomik Değerlemeler

Mükemmel	8-9-
Çok İyi	6-7-
İyi	4-5-
Kötü	2-3-
Çok Kötü	1-

Bitki Yapısı Değerlemeleri

Bitki Boyu	Yüksek
	Orta-Yüksek
	Orta
	Orta-Kısa
	Kısa

Hastalık Dayanımları

Mükemmel	8-9-
Çok İyi	6-7-
İyi	4-5-
Kötü	2-3-
Çok Kötü	1-

*Belirtilen özellikler bölgelere ekolojiye ve bakım şartlarına göre değişiklik gösterebilir.



Tohumda Kalite

HER KULVARDA ŞAMPİYONLUĞU HEDEFLEDİĞİMİZ AR-GE YOLCULUĞU 1999 YILINDA BAŞLADI



"Yerinde Islah" stratejisiyle Türkiye'de geliştirdiğimiz çeşitlerin
islahında odaklandığımız kriterler;

- Yüksek Verim Potansiyeli,
- Yüksek Hektolitre,
- Hastalık Ve Stres Şartlarına Genetik Olarak Yüksek Tolerans,
- Hasatta Yeşil Kalma ve Hızlı Kuruma,
- Güçlü Kök ve Gövde Yapısı,

FARKLI OLGUNLAŞMA GRUPLARINDA DANELİK VE SİLAJLIK GÜÇLÜ ÇEŞİT PORTFÖYÜ

FAO 500 grubundan FAO 700 + grubuna kadar hem danelik hem de
silajlık mısır çeşitlerinin yer aldığı şampiyon portföyümüz, Türkiye'nin
yanı sıra Yakın Doğu, Orta Asya, Avrupa ülkeleri ve ABD'ye kadar
geniş coğrafyalarda her hasadı zafere dönüştürüyor.



Tohumda Kalite

VERİM PERFORMANSLARIYLA ŞAMPİYONLUĞUNU KANITLAYAN **DANELİK** **MISIR PORTFÖYÜ**

Erkenciden geççiye farklı FAO gruplarında danelik mısır çeşitlerimiz, verim performansları ile şampiyonluklarını kanıtıyor.

- Yüksek Hektolitrelili
- Stay-Green ve Hızlı Kuruma (Drydown) Özelliği Çok İyi
- Adaptasyon Kabiliyeti Yüksek
- Hastalık ve Zararlılara Toleransı Yüksek
- Kuraklık Toleransı Yüksek

çeşitlerimiz ile üreticimize **üstün kalitede hizmet veriyoruz.**



M15G40



- Verim potansiyeli çok yüksektir.
- Sürme ve topraktan çıkış gücü çok yüksektir.
- Döllenme kabiliyeti yüksektir.
- Toprak seçiciliği yoktur.
- Tavsiye edilen ekim sıklığı 9.000-10.200 Bitki / Dekar (1.000 m²)
- Ekim sıklığı 13-15 cm sıra üzeri *70 cm sıra arası olarak önerilmektedir.
- Yarı dik yapraklıdır.
- Güçlü bir kök ve gövde yapısına sahiptir.*
- Koçan çapında sıra sayısı ortalama 16, 18 sıradaki dane sayısı ortalama 40-42 dir.*
- Adaptasyon kabiliyeti çok yüksektir.

*Bölgelere ekolojiye ve bakım şartlarına göre değişiklik gösterebilir.

UYGUN EKİM
ALANLARI VE
BÖLGELERE GÖRE
EKİM DÖNEMLERİ



ANA ÜRÜN

Mart-Nisan-Mayıs

DANE

İKİNCİ ÜRÜN

Haziran-Temmuz

DANE

CRM:

Çeşitler arasında erkencilik geçcılık farkının ölçümlenebilmesi amacıyla, toplam sıcaklık isteğine dayalı bir hesaplama yöntemidir. CRM değeri yükseldikçe (örn: CRM121) çeşidin olgunlaşma süresi uzamakta, düştükçe (örn: CRM116) olgunlaşma süresi kısalmaktadır.

CAPUZI



- Verim potansiyeli çok yüksektir.
- Sürme ve topraktan çıkış gücü çok yüksektir.
- Döllenme kabiliyeti yüksektir.
- Toprak seçiciliği yoktur.
- Tavsiye edilen ekim sıklığı 9.000-9.500 Bitki / Dekar (1.000 m²)
- Ekim sıklığı 15-16 cm sıra üzeri *70 cm sıra arası olarak önerilmektedir.
- Yarı dik yapraklıdır.
- Güçlü bir kök ve gövde yapısına sahiptir.*
- Koçandaki sıra sayısı ortalama 16, sıradaki dane sayısı ortalama 40-42 dir.*
- Adaptasyon kabiliyeti çok yüksektir.
- Olgunluk aşamasında yeşil kalma (staygreen) özelliği çok iyidir.

*Bölgelere ekolojiye ve bakım şartlarına göre değişiklik gösterebilir.

UYGUN EKİM
ALANLARI VE
BÖLGELERE GÖRE
EKİM DÖNEMLERİ



ANA ÜRÜN

Mart-Nisan-Mayıs

DANE

İKİNCİ ÜRÜN

Haziran-Temmuz

DANE

CRM:

Çeşitler arasında erkencilik geçcılık farkının ölçümlenebilmesi amacıyla, toplam sıcaklık isteğine dayalı bir hesaplama yöntemidir. CRM değeri yükseldikçe (örn: CRM121) çeşidin olgunlaşma süresi uzamakta, düştükçe (örn: CRM116) olgunlaşma süresi kısalmaktadır.

M14G44



- Yüksek verim kapasitesine sahiptir.
- Yaprak yapısı diktir.
- Koçan çapı ortalama 20-24 sıradır.*
- Koçan sırasında dane sayısı yaklaşık 40 adettir.*
- Ekim sıklığı 14-16 cm sıra üzeri*70 cm sıra arası olarak önerilmektedir.
- Öncelikli kullanım amacı Tüm bölgelerde 1. ürün danelik, GAP ve D. Akdeniz'de 2. ürün daneliktir.
- Güçlü gövde, iri koçan ve yaprak yapısı sayesinde silaj olarak değerlendirilebilir.
- Toprak seçiciliği yoktur.

*Bölgelere ekolojiye ve bakım şartlarına göre değişiklik gösterebilir.

UYGUN EKİM
ALANLARI VE
BÖLGELERE GÖRE
EKİM DÖNEMLERİ



ANA ÜRÜN	İKİNCİ ÜRÜN
Mart-Nisan-Mayıs	Haziran-Temmuz
DANE	DANE

CRM:

Çeşitler arasında erkencilik geçcılık farkının ölçümlenebilmesi amacıyla, toplam sıcaklık isteğine dayalı bir hesaplama yöntemidir. CRM değeri yükseldikçe (örn: CRM121) çeşidin olgunlaşma süresi uzamakta, düşükçe (örn: CRM116) olgunlaşma süresi kısalmaktadır.

M16G76



- Yaprak yapısı yarı diktir.
- Koçan uç doldurması çok iyidir.
- Koçan çapı yaklaşık 14-16 sıradır.*
- Koçandaki sıra sayısı yaklaşık 46-48 adettir.*
- Ekim sıklığı 13-15 cm sıra üzeri *70 cm sıra arası olarak önerilmektedir.
- Toprak seçiciliği yoktur.

*Bölgelere ekolojiye ve bakım şartlarına göre değişiklik gösterebilir.

UYGUN EKİM
ALANLARI VE
BÖLGELERE GÖRE
EKİM DÖNEMLERİ



ANA ÜRÜN	İKİNCİ ÜRÜN
Mart-Nisan-Mayıs	Haziran-Temmuz
DANE	DANE

CRM:

Çeşitler arasında erkencilik geçcılık farkının ölçümlenebilmesi amacıyla, toplam sıcaklık isteğine dayalı bir hesaplama yöntemidir. CRM değeri yükseldikçe (örn: CRM121) çeşidin olgunlaşma süresi uzamakta, düştükçe (örn: CRM116) olgunlaşma süresi kısalmaktadır.

77MAY35



- Yaprak yapısı yarı diktir.
- Koçan uç doldurması çok iyidir.
- Koçan çapı yaklaşık 16-18 sıradır.*
- Danesi camsı ve kırmızı renklidir.
- Koçandaki sıra sayısı yaklaşık 45-47 adettir.*
- Ekim sıklığı 13-15 cm sıra üzeri *70 cm sıra arası olarak önerilmektedir.
- Öncelikli kullanım amacı I. ürün danedir.
- Toprak seçiciliği yoktur.

*Bölgelere ekolojiye ve bakım şartlarına göre değişiklik gösterebilir.

UYGUN EKİM
ALANLARI VE
BÖLGELERE GÖRE
EKİM DÖNEMLERİ



ANA ÜRÜN

Mart-Nisan-Mayıs

DANE

CRM:

Çeşitler arasında erkencilik geçcılık farkının ölçümlenebilmesi amacıyla, toplam sıcaklık isteğine dayalı bir hesaplama yöntemidir. CRM değeri yükseldikçe (örn: CRM121) çeşidin olgunlaşma süresi uzamakta, düştükçe (örn: CRM116) olgunlaşma süresi kısalmaktadır.

75MAY75



- Yaprak yapısı yarı diktir.
- Koçan uç doldurması çok iyidir.
- Koçan çapı yaklaşık 16-18 sıradır.*
- Koçandaki sıra sayısı yaklaşık 45-47 adettir.*
- Yüksek ve stabil verim özelliği ile dikkat çekmektedir.
- Ekim sıklığı 13-15 cm sıra üzeri*70cm sıra arası olarak önerilmektedir.
- Öncelikli kullanım amacı I. ürün danedir.
- Toprak seçiciliği yoktur.

*Bölgelere ekolojiye ve bakım şartlarına göre değişiklik gösterebilir.

UYGUN EKİM
ALANLARI VE
BÖLGELERE GÖRE
EKİM DÖNEMLERİ



ANA ÜRÜN

Mart-Nisan-Mayıs

DANE

CRM:

Çeşitler arasında erkencilik geçcılık farkının ölçümlenebilmesi amacıyla, toplam sıcaklık isteğine dayalı bir hesaplama yöntemidir. CRM değeri yükseldikçe (örn: CRM121) çeşidin olgunlaşma süresi uzamakta, düştükçe (örn: CRM116) olgunlaşma süresi kısalmaktadır.

M17G17



- Yaprak yapısı diktir.
- Koçan çapı yaklaşık 16-18 sıradır.*
- Koçandaki sıra sayısı yaklaşık 42-45 adettir.*
- Yüksek ve Stabil verim özelliği ile dikkat çekmektedir.
- Ekim sıklığı 15-17 cm sıra üzeri *70 cm sıra arası olarak önerilmektedir.
- Öncelikli kullanım amacı I. ürün danedir.
- Toprak seçiciliği yoktur.

*Bölgelere ekolojiye ve bakım şartlarına göre değişiklik gösterebilir.

UYGUN EKİM
ALANLARI VE
BÖLGELERE GÖRE
EKİM DÖNEMLERİ



ANA ÜRÜN

Mart-Nisan-Mayıs

DANE

CRM:

Çeşitler arasında erkencilik geçcılık farkının ölçümlenebilmesi amacıyla, toplam sıcaklık isteğine dayalı bir hesaplama yöntemidir. CRM değeri yükseldikçe (örn: CRM121) çeşidin olgunlaşma süresi uzamakta, düştükçe (örn: CRM116) olgunlaşma süresi kısalmaktadır.



Tohumda Kalite

HEM DANELİK HEM SİLAJLIK KULLANIMDA **YÜKSEK PERFORMANS!**



Danelikte yüksek verim, silajlıkta yüksek hasat verimi ve besin değeri sunan MAY Silaj DUAL çeşitleri, profesyonel hayvancılık işletmelerine ve mısır çiftçilerine çift yönlü kazanç sunmaktadır.



BODEGA



- Silaj olgunlaşma gün sayısı 85-90 gündür.*
- Sürme ve topraktan çıkış gücü çok yüksektir.
- Döllenme kabiliyeti yüksektir.
- Toprak seçiciliği yoktur.
- Ekim sıklığı 15-16 cm sıra üzeri *70 cm sıra arası olarak önerilmektedir.
- Güçlü bir kök ve gövde yapısına sahiptir.*
- Koçandaki sıra sayısı ortalama 14-16, sıradaki dane sayısı ortalama 40-42 dir.*
- Adaptasyon kabiliyeti çok yüksektir.
- Dual kullanıma uygun olup, 1. ürün danelik ve 2. ürün silajlık ekim için idealdir.

HAYVAN BESLEME ÖZELLİKLERİ

- 2. ürün silajlık mısır ekilişlerinde, yüksek verim ve kalite değerlerine sahip silajlık mısır çeşididir.
- Silajda yaprak ve dane oranı yüksektir.
- İdeal koşullarda silajın ham protein içeriği % 8 civarında olup Nişasta değeri zamanında hasatta %30'un üzerindedir.*
- Hayvancılık işletmesinde süt verimi yükselterek artı fayda sağlar.



*Bölgelere ekolojiye ve bakım şartlarına göre değişiklik gösterebilir.

UYGUN EKİM
ALANLARI VE
BÖLGELERE GÖRE
EKİM DÖNEMLERİ



ANA ÜRÜN	İKİNCİ ÜRÜN
Mart-Nisan-Mayıs	Haziran-Temmuz
DANE&SİLAJ	DANE&SİLAJ

CRM:

Çeşitler arasında erkencilik geçcılık farkının ölçümlenebilmesi amacıyla, toplam sıcaklık isteğine dayalı bir hesaplama yöntemidir. CRM değeri yükseldikçe (örn: CRM121) çeşidin olgunlaşma süresi uzamakta, düştükçe (örn: CRM116) olgunlaşma süresi kısalmaktadır.

M12G33



- Silaj olgunlaşma gün sayısı 85-90 gündür.*
- Sürme ve topraktan çıkış gücü çok yüksektir.
- Döllenme kabiliyeti yüksektir.
- Tavsiye edilen ekim sıklığı 8.500-9.000 Bitki / Dekar (1.000 m²)
- Ekim sıklığı 14-16 cm sıra üzeri *70 cm sıra arası olarak önerilmektedir.
- Yarı dik yapraklıdır.
- Güçlü bir kök ve gövde yapısına sahiptir.*
- Koçandaki sıra sayısı ortalama 14-16, sıradaki dane sayısı ortalama 42-44 tür.*
- Adaptasyon kabiliyeti çok yüksektir.
- Dual kullanıma uygun olup, 1. ürün danelik ve 2. ürün silajlık ekim için idealdir.
- Toprak seçiciliği yoktur.

HAYVAN BESLEME ÖZELLİKLERİ

- 2. ürün silajlık mısır ekilişlerinde, yüksek boyuyla, yüksek verim ve kalite değerlerine sahip silajlık mısır çeşididir.
- Silajda yaprak ve dane oranı yüksektir.
- İdeal koşullarda silajın ham protein içeriği % 8 civarında olup Nişasta değeri zamanında hasatta %30'un üzerindedir.*
- İkinci ürün ekimlerde, silajda yüksek nişasta oranı nedeniyle ile süt verimi yükselir.



*Bölgelere ekolojiye ve bakım şartlarına göre değişiklik gösterebilir.

UYGUN EKİM
ALANLARI VE
BÖLGELERE GÖRE
EKİM DÖNEMLERİ



ANA ÜRÜN	İKİNCİ ÜRÜN
Mart-Nisan-Mayıs	Haziran-Temmuz
DANE&SİLAJ	DANE&SİLAJ

CRM:

Çeşitler arasında erkencilik geçcılık farkının ölçümlenebilmesi amacıyla, toplam sıcaklık isteğine dayalı bir hesaplama yöntemidir. CRM değeri yükseldikçe (örn: CRM121) çeşidin olgunlaşma süresi uzamakta, düştükçe (örn: CRM116) olgunlaşma süresi kısalmaktadır.

72MAY80



- Silajlık olgunlaşma gün sayısı 105-110 gündür.*
- Yaprak yapısı yarı diktir.
- Koçan uç doldurması çok iyidir.
- Koçan çapı yaklaşık 14-16 sıradır.*
- Koçandaki sıra sayısı yaklaşık 45-47 adettir.*
- Ekim sıklığı 14-15 cm sıra üzeri *70 cm sıra arası olarak önerilmektedir.
- Dual kullanıma uygun olup, I. ürün danelik ve silajlık ekim için idealdir.
- Erken II. ürün silajlık ekimlerine uygundur.
- Toprak seçiciliği yoktur.

HAYVAN BESLEME ÖZELLİKLERİ

- Yüksek verim ve çok yüksek kalite değerlerine sahip silajlık mısır çeşididir.
- Koçandaki dane sayısının çok yüksek olması sebebiyle, silajda dane görünürlüğü çok yüksektir.
- İdeal koşullarda silajın ham protein içeriği % 9 civarında olup Nişasta değeri zamanında hasatta %30'un üzerindedir.*
- Silajda yüksek nişasta oranı ile süt verimi yükselir.



*Bölgelere ekolojiye ve bakım şartlarına göre değişiklik gösterebilir.

UYGUN EKİM
ALANLARI VE
BÖLGELERE GÖRE
EKİM DÖNEMLERİ



ANA ÜRÜN	İKİNCİ ÜRÜN
Mart-Nisan-Mayıs	Haziran-Temmuz
DANE&SİLAJ	SİLAJ

CRM:

Çeşitler arasında erkencilik geçcılık farkının ölçümlenebilmesi amacıyla, toplam sıcaklık isteğine dayalı bir hesaplama yöntemidir. CRM değeri yükseldikçe (örn: CRM121) çeşidin olgunlaşma süresi uzamakta, düşükçe (örn: CRM116) olgunlaşma süresi kısalmaktadır.

RX9292



- Silajlık olgunlaşma gün sayısı 105-110 gündür.*
- Yaprak yapısı yarı diktir.
- Koçan uç doldurması çok iyidir.
- Koçan çapı yaklaşık 14-16 sıradır.*
- Koçandaki sıra sayısı yaklaşık 44-46 adettir.*
- Adaptasyon kabiliyeti çok yüksektir.
- Dual kullanıma uygun olup, I ürün danelik ve silajlık ekim için idealdir.

HAYVAN BESLEME ÖZELLİKLERİ

- Uzun boylu ve silaj verimi oldukça yüksek bir çeşittir.
- Silajda dane oranı ve hayvan besleme değerleri oldukça yüksektir.
- İdeal koşullarda silajın ham protein içeriği % 9 civarında olup, Nişasta değeri zamanında hasatta %30'un üzerindedir.*
- Yüksek verim kapasitesi ve kalitesi sayesinde, hayvancılık işletmelerinin yem giderlerini azaltır.



*Bölgelere ekolojiye ve bakım şartlarına göre değişiklik gösterebilir.

UYGUN EKİM
ALANLARI VE
BÖLGELERE GÖRE
EKİM DÖNEMLERİ



ANA ÜRÜN	İKİNCİ ÜRÜN
Mart-Nisan-Mayıs	Haziran-Temmuz
DANE&SİLAJ	SİLAJ

CRM:

Çeşitler arasında erkencilik geçcılık farkının ölçümlenebilmesi amacıyla, toplam sıcaklık isteğine dayalı bir hesaplama yöntemidir. CRM değeri yükseldikçe (örn: CRM121) çeşidin olgunlaşma süresi uzamakta, düştükçe (örn: CRM116) olgunlaşma süresi kısalmaktadır.

M17GS01



- Silajlık olgunlaşma gün sayısı 105-110 gündür.*
- Yaprak yapısı yarı diktir.
- Koçan uç doldurması iyidir.
- Koçan çapı yaklaşık 16-18 sıradır.*
- Koçandaki sıra sayısı yaklaşık 45-47 adettir.*
- Yüksek ve stabil verim özelliği ile dikkat çekmektedir.
- Ekim sıklığı 15-17 cm sıra üzeri *70 cm sıra arası olarak önerilmektedir.
- Dual kullanıma uygun olup, I. ürün danelik ve silajlık ekim için idealdir.
- Toprak seçiciliği yoktur.

HAYVAN BESLEME ÖZELLİKLERİ

- Çok uzun boylu ve silaj verim kapasitesi oldukça yüksek bir çeşittir.
- Koçandaki dane sayısının çok yüksek olması sebebiyle, silajda dane görünürlüğü çok yüksektir.
- İdeal koşullarda silajın ham protein içeriği % 9 civarında olup, Nişasta değeri zamanında hasatta %30'un üzerindedir.*
- Yüksek verim ve kalitesi sayesinde, hayvancılık işletmelerinin yem giderlerini azaltır.
- Hayvancılık işletmesinde süt verimi yükselterek artı fayda sağlar.

*Bölgelere ekolojiye ve bakım şartlarına göre değişiklik gösterebilir.



UYGUN EKİM
ALANLARI VE
BÖLGELERE GÖRE
EKİM DÖNEMLERİ



ANA ÜRÜN
Mart-Nisan-Mayıs
DANE&SİLAJ

İKİNCİ ÜRÜN
Haziran-Temmuz
SİLAJ

CRM:

Çeşitler arasında erkencilik geçcılık farkının ölçümlenebilmesi amacıyla, toplam sıcaklık isteğine dayalı bir hesaplama yöntemidir. CRM değeri yükseldikçe (örn: CRM121) çeşidin olgunlaşma süresi uzamakta, düşüktüğe (örn: CRM116) olgunlaşma süresi kısalmaktadır.



Tohumda Kalite

HAYVAN BESLEME PROFESYONELLERİNE ÖZEL SİLAJLIK ÇEŞİTLER

Yüksek hasat verimi, yüksek nişasta oranı ve yüksek lif sindirilebilirliği sunan MAY Silaj PRO çeşitleri, silajlık mısır çiftçilerine, mısır silajı üreticilerine ve hayvancılık işletmelerine profesyonel çözümler sunmaktadır.



EKONOMİK TOHUM MALİYETİ, YÜKSEK SİLAJ VERİMİ!

Uygun fiyatıyla kazançlı hasat sunan MAY Silaj ECO çeşitleri, silajlık mısır çiftçilerine ve mısır silajı üreticilerine ekonomik çözümler sunmaktadır.



94MAY66



- Silajlık olarak olgunlaşma gün sayısı 90-95 gündür.*
- Yaprak yapısı yarı diktir.
- Koçan uç doldurması çok iyidir.
- Koçan çapı yaklaşık 18-20 sıradır.*
- Koçandaki sıra sayısı yaklaşık 45-47 adettir.*
- Ekim sıklığı 13-14 cm sıra üzeri*70cm sıra arası olarak önerilmektedir.
- Öncelikli kullanım amacı Tüm bölgelerde 1.ürün silaj olup Trakya, Marmara, EGE, Akdeniz, GAP bölgelerinde 2. ürün silaj ekimine uygundur.
- Her türlü stres şartlarında mukavemeti çok iyidir.
- Toprak seçiciliği yoktur.

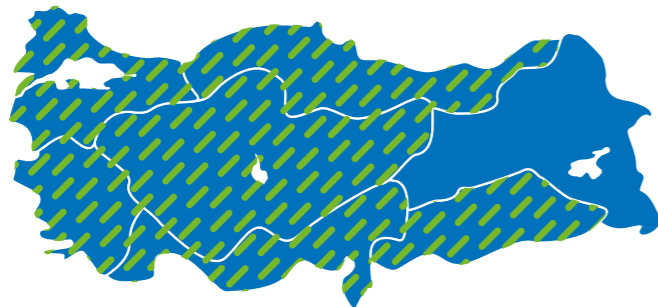
HAYVAN BESLEME ÖZELLİKLERİ

- Yüksek verim ve çok yüksek kalite değerlerine sahip silajlık mısır çeşididir.
- Koçandaki dane sayısının çok yüksek olması sebebiyle, silajda dane görünürlüğü çok yüksektir.
- İdeal koşullarda silajın ham protein içeriği % 9 civarında olup Nişasta değeri zamanında hasatta %30'un üzerindedir.*
- Silajda yüksek nişasta oranı ve yüksek lif sindirilebilirliği ile süt verimi ve süt yağı yükselir.

*Bölgelere ekolojiye ve bakım şartlarına göre değişiklik gösterebilir.



UYGUN EKİM
ALANLARI VE
BÖLGELERE GÖRE
EKİM DÖNEMLERİ



ANA ÜRÜN

Mart-Nisan-Mayıs

SİLALJ

İKİNCİ ÜRÜN

Haziran-Temmuz

SİLALJ

CRM:

Çeşitler arasında erkencilik geçcılık farkının ölçümlenebilmesi amacıyla, toplam sıcaklık isteğine dayalı bir hesaplama yöntemidir. CRM değeri yükseldikçe (örn: CRM121) çeşidin olgunlaşma süresi uzamakta, düştükçe (örn: CRM116) olgunlaşma süresi kısalmaktadır.

M16S45



- Silajlık olarak olgunlaşma gün sayısı 95-100 gündür.*
- Sürme ve topraktan çıkış gücü çok yüksektir.
- Koçan çapı 16-18 sıradır.
- Koçandaki dane sayısı yaklaşık olarak 42-45 adettir.
- Yaprak yapısı yarı diktir.
- Adaptasyon kabiliyeti çok yüksektir.
- Sıcaklık stresine karşı yüksek toleranslıdır.
- Öncelikli kullanım amacı silajlıktır. Ot arkası erken ikinci ürün ve sonraki ekimler için idealdir.
- Ekim sıklığı 14-16 cm sıra üzeri *70 cm sıra arası olarak önerilmektedir.
- Toprak seçiciliği yoktur.

HAYVAN BESLEME ÖZELLİKLERİ

- Uzun boylu ve silaj verimi oldukça yüksek bir çeşittir.
- Silajda dane oranı ve hayvan besleme değerleri oldukça yüksektir.
- Yüksek verimiyle hayvancılık işletmelerinin yem giderlerini azaltır.

*Bölgelere ekolojiye ve bakım şartlarına göre değişiklik gösterebilir.



UYGUN EKİM
ALANLARI VE
BÖLGELERE GÖRE
EKİM DÖNEMLERİ



İKİNCİ ÜRÜN

Haziran-Temmuz

SİLALJ

CRM:

Çeşitler arasında erkencilik geççilik farkının ölçümlenebilmesi amacıyla, toplam sıcaklık isteğine dayalı bir hesaplama yöntemidir. CRM değeri yükseldikçe (örn: CRM121) çeşidin olgunlaşma süresi uzamakta, düştükçe (örn: CRM116) olgunlaşma süresi kısalmaktadır.

EVEREST



- Silajlık olarak olgunlaşma gün sayısı 100-105 gündür.*
- Sürme ve topraktan çıkış gücü çok yüksektir.
- Yaprak yapısı yarı diktir.
- Mükemmel koçan yapısı ile dikkat çekmektedir.
- Adaptasyon kabiliyeti çok yüksektir.
- Öncelikli kullanım amacı I. ürün silajlıktır. Ot arkası erken ikinci ürün ekimleri için idealdir.
- Ekim sıklığı 13-16 cm sıra üzeri *70 cm sıra arası olarak önerilmektedir.
- Toprak seçiciliği yoktur.

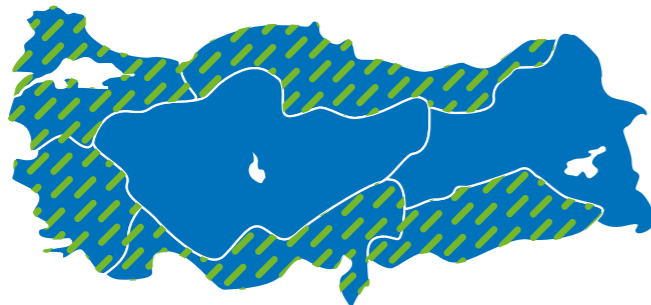
HAYVAN BESLEME ÖZELLİKLERİ

- Yüksek verim ve kalite değerlerine sahip silajlık mısır çeşididir.
- Silajda yaprak ve dane oranı yüksektir.
- İdeal koşullarda silajın ham protein içeriği % 9 civarında olup Nişasta değeri zamanında hasatta %30'un üzerindedir.*
- Silajda yüksek nişasta oranı ve yüksek lif sindirilebilirliği ile süt verimi ve süt yağı yükselir.



*Bölgelere ekolojiye ve bakım şartlarına göre değişiklik gösterebilir.

UYGUN EKİM
ALANLARI VE
BÖLGELERE GÖRE
EKİM DÖNEMLERİ



ANA ÜRÜN

Mart-Nisan-Mayıs

SİLALAJ

İKİNCİ ÜRÜN

Haziran-Temmuz

SİLALAJ

CRM:

Çeşitler arasında erkencilik geççilik farkının ölçümlenebilmesi amacıyla, toplam sıcaklık isteğine dayalı bir hesaplama yöntemidir. CRM değeri yükseldikçe (örn: CRM121) çeşidin olgunlaşma süresi uzamakta, düştükçe (örn: CRM116) olgunlaşma süresi kısalmaktadır.

HİDO



- Silajlık olarak olgunlaşma gün sayısı 100-110 gündür.*
- Sürme ve topraktan çıkış gücü çok yüksektir.
- Yaprak yapısı yarı diktir.
- Koçan uç doldurması iyidir.
- Adaptasyon kabiliyeti çok yüksektir.
- Öncelikli kullanım amacı I. ürün silajlıktır.
- Ekim sıklığı 13-16 cm sıra üzeri *70 cm sıra arası olarak önerilmektedir.
- Toprak seçiciliği yoktur.

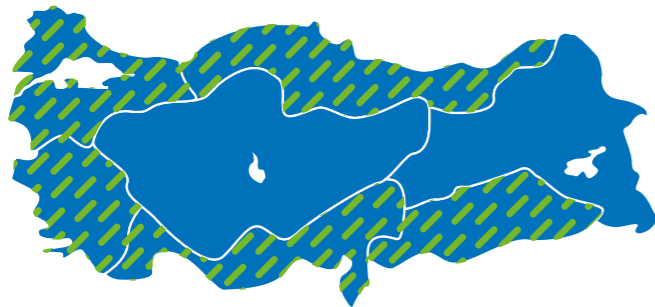
HAYVAN BESLEME ÖZELLİKLERİ

- Yüksek verim ve kalite değerlerine sahip silajlık mısır çeşididir.
- Silajda yaprak ve dane oranı yüksektir.
- İdeal koşullarda silajın ham protein içeriği % 9 civarında olup Nişasta değeri zamanında hasatta %30'un üzerindedir.*
- Silajda yüksek nişasta oranı ve yüksek lif sindirilebilirliği ile süt verimi ve süt yağı yükselir.



*Bölgelere ekolojiye ve bakım şartlarına göre değişiklik gösterebilir.

UYGUN EKİM
ALANLARI VE
BÖLGELERE GÖRE
EKİM DÖNEMLERİ



ANA ÜRÜN

Mart-Nisan-Mayıs

SİLALJ

İKİNCİ ÜRÜN

Haziran-Temmuz

SİLALJ

CRM:

Çeşitler arasında erkencilik geççilik farkının ölçümlenebilmesi amacıyla, toplam sıcaklık isteğine dayalı bir hesaplama yöntemidir. CRM değeri yükseldikçe (örn: CRM121) çeşidin olgunlaşma süresi uzamakta, düştükçe (örn: CRM116) olgunlaşma süresi kısalmaktadır.

Mısır tarımında verimi arttırmanın püf noktaları

Mısırdan yüksek verim almak için sizlerin yönetimini yapabileceği 10 temel ipucunu sunuyoruz. Bu ipuçlarını kullanarak verim potansiyelinizi arttırabilirsiniz. Mısır bitkisinden yüksek verim alabilmek için çok sayıda kaynak ve kültürel yönetim sağlanabilir. Tabi ki olumlu hava koşulları ve yüksek verim sağlayabilen toprak yapıları büyük rol oynamaktadır.

Bu program önerisinde bizlerin yönetebileceği kriterler göz önünde bulundurulmuştur. Yeni uygulamalar ve doğru stratejilerle verimi arttırmak bizim elimizdedir.



YABANCI OT KONTROLÜNÜ SAĞLAYIN

Mısır çıkışı öncesi yapılacak yabancı ot kontrolü son derece önemlidir. Fide döneminde Mısır bitkisinin yabancı otlarla rekabete girmesi istenmeyen bir durumdur. Ayrıca bazı yabancı otlar üstten uygulama yapıldığında dahi direnç gösterebilmektedir. Erken verilen gübreden yabancı otların en az şekilde faydalanması için ve bu gübrenin mısıra kalması için bu uygulama oldukça önemlidir.

MÜNAVEBE YAPIN

Münavebe hiçbir şekilde hafife alınmamalıdır. Mısır arkası mısır ekimi hiçbir şekilde münavebe olarak kabul edilemez! Ürün rotasyonu özellikle mısır yetiştiricileri için çok daha önemlidir. Bunun nedeni ürün rotasyonunun toprak özelliklerini iyileştirme, yabancı ot, hastalık böcek ve diğer zararlılarla ilgili riskleri büyük ölçüde azaltmasıdır.



TOPRAK HAZIRLIĞI VE TOHUM YATAĞINI EN İYİ ŞEKİLDE YAPIN

Uygun toprak ve tav durumu hızlı gelişim için son derece önemlidir. Düşük toprak sıcaklığı ve aşırı nemli zemine (Çamur) ekim, toprakta oluşturduğu sıkıştırma ve sertleşme nedeni ile kök gelişimini büyük ölçüde kısıtlayacaktır. Toprak sıcaklığı, çimlenme oranını düzenleyen bir faktördür. Bu nedenle düşük toprak sıcaklığı tarla içerisindeki yüksek bitki popülasyonunu ve homojen büyümeyi büyük ölçüde engelleyebilir. Toprak yüzeyinin 5 ila 15cm arasında kalan bölgenin 10-13 derece civarında olmasına özen gösterilmelidir.



4

TİTİZ EKİM YAPIN

Ekim operatörünün becerisi oldukça önemlidir. Verimliliği arttırabilmek için iyi bir operatör, iyi bir mibzer şart olmakla birlikte yavaş ve kontrollü ekim yapılmasına özen gösterilmelidir. Birçok araştırmada yavaş, düzenli ve titiz ekimin, bitki çıkışını, fide gelişimini etkilediği ve bununla verime direkt olarak yansıdığı kanıtlanmış bir gerçektir.

GÜBRE KULLANIN

Taban gübresi kullanımı çok yüksek verim alabilen üreticilerin vazgeçilmezidir. Çok verimli arazilerde dahi iyi bir gübrelemenin yapılması şarttır. Taban gübresi kullanımında gübrenin kök bölgesine şeritler halinde verilmesi serpmeye olarak kullanılmasından daha faydalıdır. Bu uygulama bitki kökleri çok küçük olduğu dönemde dahi bitkinin alımını arttırmaktadır. Bu durum erken canlanma ve büyümeyi tetikler. Aynı şekilde taban gübresinde Zn (Çinko) kullanılması aynı nedenlerle büyümeyi tetikleyecektir. İnsektisit ilaçlı tohumların ekimi de zararlıları büyük ölçüde etkilediği gibi çoğunlukla büyümeyi ve çimlenmeyi teşvik edici özellikler gösterebilmektedir.



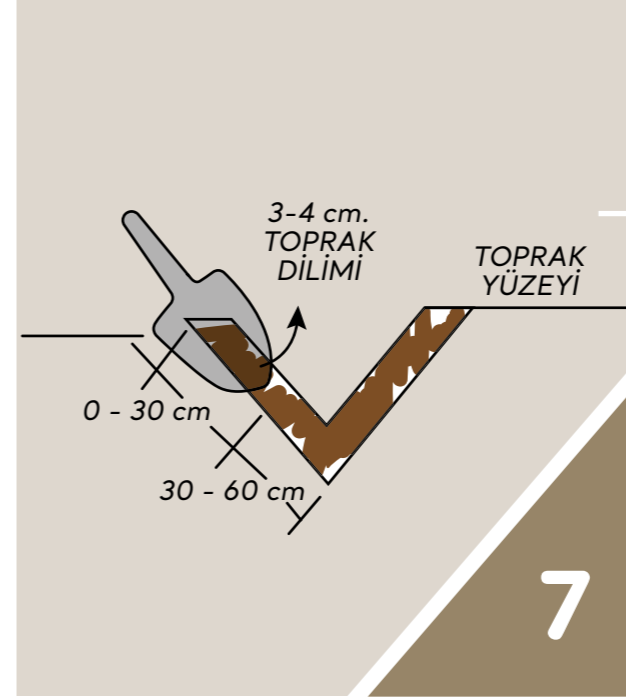
5

AZOTU BÖLEREK VERİN

Daha uygun dönemlerde uygun yöntemler kullanarak Nitrojen kullanılabilirliğini arttırabilirsiniz. Sıcak ve yağışlı iklimi olan bölgelerde toprağın ağır ve killi olmaması durumunda, soğuk ve kuru iklimi olan bölgelere göre denitrifikasyon ve yıkanma yolu ile azot kaybı potansiyeli artmaktadır. Bu nedenle ihtiyaca göre belirli dönemlerde azot uygulayarak mevsimlik kullanılabilirliği arttırabiliriz. Unutulmamalıdır ki;

- Ekimle birlikte verilecek azot fide dönemini,
- Sapa kalkma ve büyüme döneminde verilecek azot hızlı gelişimi,
- Püskül öncesi verilecek azot ise iyi fotosentez ve dölleme fizyolojisini olumlu etkileyecektir.

6



7

İYİ BİR BESLEME İÇİN TOPRAK VE BİTKİ DOKU ANALİZLERİ YAPTIRIN

Herhangi bir besin maddesinin eksikliği diğer besin maddelerinin alınabilirliğinde kısıtlayabilir. Bitki Azotu daha çok kullanmasına rağmen fosfor, Potasyum, Kükürt; Çinko ve Magnezyum ile ilişkili problemler arazide daha fazla gözlemlenmektedir. Mahsul münavebe sistemlerinde besleme gereksinimlerini karşılamak için daha sık toprak ve bitki doku analizleri yapılmalıdır. Toprağın PH değerinin nötre yakın olması oldukça önemlidir. Toprak nötrden uzaklaştıkça alkali veya asidik forma yaklaştıkça bir çok bitki besin maddesinin alımı kısıtlanacaktır. Bu nedenle iyi ve kaliteli yaprak gübreleri ile bitkiyi takviye etmek gereklidir.



8

EKİM SIKLIĞINI BELİRLEYİN

Ekim sıklığını ektiğiniz çeşidin isteklerine göre ayarlayın. Unutmayın ki sık ekim her zaman için seyrek ekimden daha avantajlıdır.



9

SULAMAYI ZAMANINDA VE GEREKTİĞİ KADAR YAPINIZ

Sulama verimliliğini ve zamanlamasını iyileştirmek için yeni yöntemler geliştirin. Salma su (Vahşi sulama) yerine damlama sulama, Pivot sulama gibi teknolojik alternatifler veriminizi arttıracaktır. Bununla ilgili Devlet desteklemelerinden faydalanın.

ANIZ YAKMAYIN

Anız yakmayı derhal bırakmalısınız. Organik bitki atıkları toprağın organik madde miktarını arttıracak, su alım kapasitesini düzenleyecektir. Ayrıca besin maddelerinin kullanılabilirliği artarken toprak erozyonu engellenecektir. Bu faydalı gelişmelerin tamamı kuraklık stresinin daha az yaşanmasına neden olacaktır.

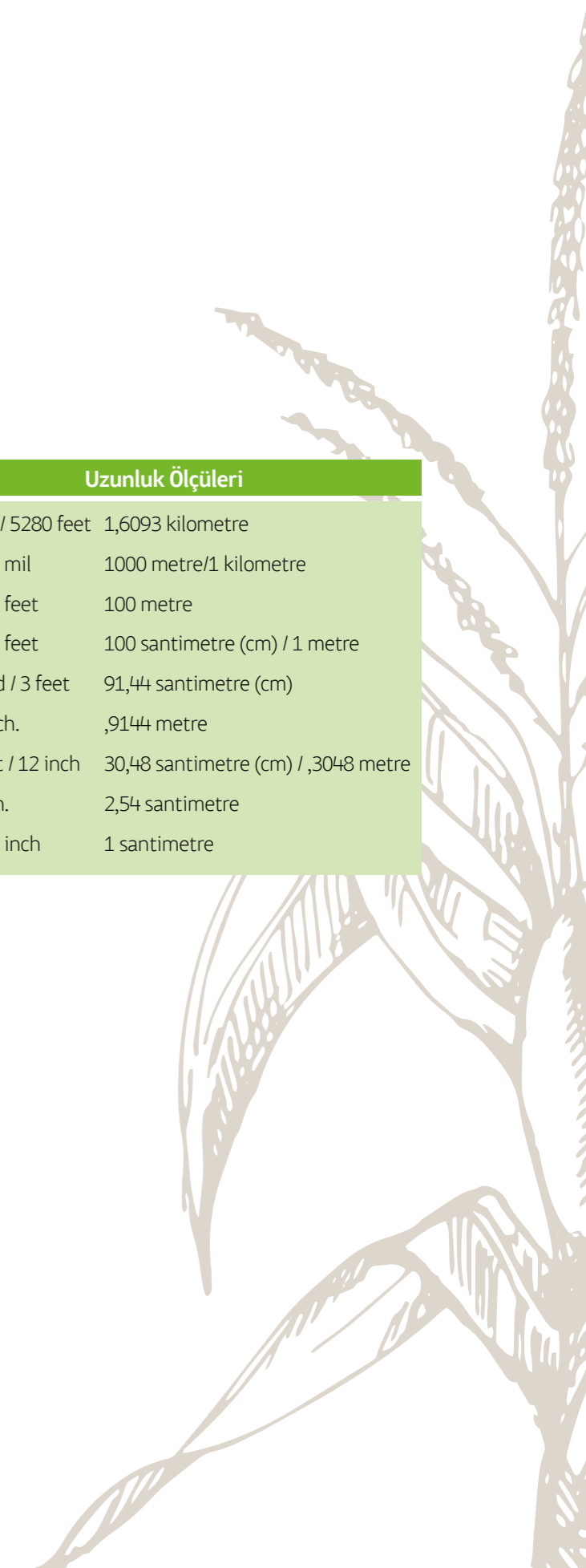


10

1 dekadaki (1000 m²) bitki sayısı

		Sıra arası mesafe (cm)															
		10	15	20	25	30	40	50	60	70	80	90	100	120	130	150	160
Sıra üzeri mesafe (cm)	10	100.000	66.667	50.000	40.000	33.333	25.000	20.000	16.667	14.286	12.500	11.111	10.000	8.333	7.692	6.667	6.250
	15	66.667	44.444	33.333	26.667	22.222	16.667	13.333	11.111	9.524	8.333	7.407	6.667	5.556	5.128	4.444	4.167
	20	50.000	33.333	25.000	20.000	16.667	12.500	10.000	8.333	7.143	6.250	5.556	5.000	4.167	3.846	3.333	3.125
	25	40.000	26.667	20.000	16.000	13.333	10.000	8.000	6.667	5.714	5.000	4.444	4.000	3.333	3.077	2.667	2.500
	30	33.333	22.222	16.667	13.333	11.111	8.333	6.667	5.556	4.762	4.167	3.704	3.333	2.778	2.564	2.222	2.083
	35	28.571	19.048	14.286	11.429	9.524	7.143	5.714	4.762	4.082	3.571	3.175	2.857	2.381	2.198	1.905	1.786
	40	25.000	16.667	12.500	10.000	8.333	6.250	5.000	4.167	3.571	3.125	2.778	2.500	2.083	1.923	1.667	1.563
	45	22.222	14.815	11.111	8.889	7.407	5.556	4.444	3.704	3.175	2.778	2.469	2.222	1.852	1.709	1.481	1.389
	50	20.000	13.333	10.000	8.000	6.667	5.000	4.000	3.333	2.857	2.500	2.222	2.000	1.667	1.538	1.333	1.250
	55	18.182	12.121	9.091	7.273	6.061	4.545	3.636	3.030	2.597	2.273	2.020	1.818	1.515	1.399	1.212	1.136
	60	16.667	11.111	8.333	6.667	5.556	4.167	3.333	2.778	2.381	2.083	1.852	1.667	1.389	1.282	1.111	1.042
	65	15.368	10.256	7.692	6.154	5.128	3.846	3.077	2.564	2.198	1.923	1.709	1.538	1.282	1.183	1.026	962
	70	14.246	9.524	7.143	5.714	4.762	3.571	2.857	2.381	2.041	1.786	1.587	1.429	1.190	1.099	952	893
	75	13.333	8.889	6.667	5.333	4.444	3.333	2.667	2.222	1.905	1.667	1.481	1.333	1.111	1.026	889	833
	80	12.500	8.333	6.250	5.000	4.167	3.125	2.500	2.083	1.786	1.563	1.389	1.250	1.042	962	833	781
	90	11.111	7.407	5.556	4.444	3.704	2.778	2.222	1.852	1.587	1.389	1.235	1.111	826	855	741	694
	100	10.000	6.667	5.000	4.000	3.333	2.500	2.000	1.667	1.429	1.250	1.111	1.000	833	769	667	625
120	8.333	5.556	4.167	3.333	2.778	2.083	1.667	1.389	1.190	1.042	926	833	694	641	556	521	
130	7.692	5.128	3.846	3.077	2.564	1.923	1.538	1.282	1.099	962	855	769	641	592	513	481	
140	7.143	4.762	3.571	2.857	2.381	1.786	1.429	1.190	1.020	893	794	714	595	549	476	446	
150	6.667	4.444	3.333	2.667	2.222	1.667	1.333	1.111	952	833	741	667	556	513	444	417	
160	6.250	4.167	3.125	2.500	2.083	1.563	1.250	1.042	893	781	694	625	521	481	417	391	

Isı		Arazi Ölçüleri	Uzunluk Ölçüleri
°F	°C	2,471 acres = 1 hektar	1 mil / 5280 feet = 1,6093 kilometre
140	60	1 acre = ,4047 hektar	,6214 mil = 1000 metre/1 kilometre
122	50	1 hektar = 10 dekar	328,1 feet = 100 metre
104	40		3,281 feet = 100 santimetre (cm) / 1 metre
86	30		1 yard / 3 feet = 91,44 santimetre (cm)
68	20		36 inch. = ,9144 metre
50	10		1 foot / 12 inch = 30,48 santimetre (cm) / ,3048 metre
32	0		1 inch. = 2,54 santimetre
14	-10		,3937 inch = 1 santimetre
-4	-20		





Tohumda Kalite



Tohumda Kalite

Samanlı Mah. Yiğitler Cad. No:28 16275 Yıldırım - Bursa / TÜRKİYE

T: +90 (224) 351 45 00 **F:** +90 (224) 351 45 18

info@may.com.tr **www.may.com.tr**

  /maytohumagro

 MAY_Tohum

 MAY Tohum